

加拿大 STREAM-TEK 涡流管 Vortex Tubes

简介

对于解决各种工业局部冷却和过程冷却，涡流管是一种最有效，低成本的解决方案。进入涡流管的压缩空气，以每分钟 100 万转的流速朝涡流管的热端流动。少量热气从控制阀排出，其余的空气返回，流向涡流管另一端形成冷气。涡流管可把进口压缩空气温度降低 $\sim 115^{\circ}\text{F}$ (46°C) 和提高 $\sim 200^{\circ}\text{F}$ (93°C)。

STREAMTEK 涡流管有两种规格（小型和中型）。所有涡流管均采用不锈钢制造，不锈钢的耐磨、耐腐蚀、抗氧化性能，确保 STREAMTE 涡流管提供长期可靠的免维护操作。



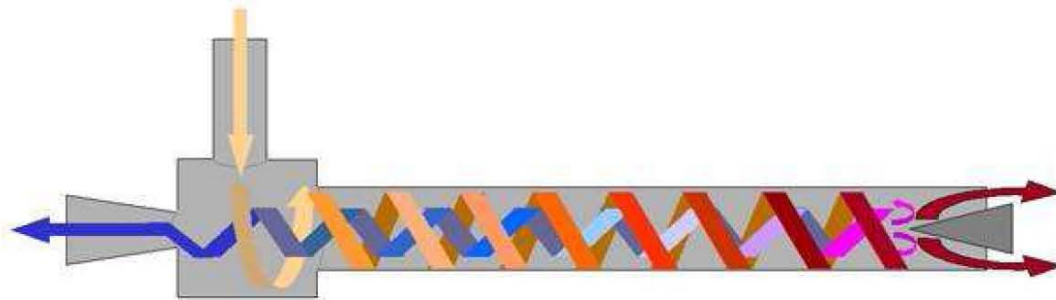
工作原理

(A) 压力为 80 到 100 PSIG (5.5 - 6.9 BAR) 的压缩空气，通过一个标准的 NPTM 入口进入涡流管，气流流向冷气发生器，进入涡流旋转室。

(B) 气流以每分钟 100 万转的速度朝涡流管的热端流动，到达热端顶部后沿涡流管的中心强制返回。

(C) 热端黄铜控制阀简单快速的调整冷气比。

(D) 涡流管的两端，一端为热气流，另一端为冷气流。



特点

- 免维护(无移动部件)
- 冷却过程无需昂贵的电或制冷剂
- 可靠, 结构紧凑, 轻便
- 低成本应用
- 耐用, 不锈钢材质
- 温度可调节

- 即时产生冷气流

应用

- 冷却电控柜
- 冷却机加工刀具
- 处理热融化
- 冷却焊接部件
- 冷却样气
- 电子元件冷却
- 冷却热密封封口
- 冷却环境舱



性能指标

1、7500 系列涡流管-最大冷却功率

7500 系列涡流管被用于大多数工业应用，如电气控制面板降温、工具冷却及零件冷却等。7500 系列涡流管最佳的气流和温降可产生最大的冷却功率。

规格	型号	压缩空气消耗	制冷功率	
			BTU/Hr. @ 100 PSIG	Kcal / Hr. @ 6.9 BAR
小型	7502	2 SCFM (57 SLPM)	145 BTU/Hr.	37
小型	7504	4 SCFM (113 SLPM)	275 BTU/Hr.	69
小型	7508	8 SCFM (227 SLPM)	560 BTU/Hr.	141
中型	7510	10 SCFM (283 SLPM)	700 BTU/Hr.	176
中型	7515	15 SCFM (425 SLPM)	1100 BTU/Hr.	277
中型	7525	25 SCFM (708 SLPM)	1800 BTU/Hr.	454
中型	7530	30 SCFM (850 SLPM)	2060 BTU/Hr.	519
中型	7540	40 SCFM (1133 SLPM)	2800 BTU/Hr.	706

2、7700 系列涡流管-最低冷却温度

7700 系列涡流管主要用于需要极低温度的场合，如电路板检测、实验室样品冷却。这些涡流管提供最低的冷气温度，但冷气流量较低(小于 50%)。7700 系列涡流管主要用于温度低于 0°F (-18°C)。

规格	型号	压缩空气消耗	制冷功率	
			BTU/Hr. @ 100 PSIG	Kcal/Hr. @ 6.9 BAR
小型	7702	2 SCFM (57 SLPM)	--	--
小型	7704	4 SCFM (113 SLPM)	--	--
小型	7708	8 SCFM (227 SLPM)	--	--
中型	7710	10 SCFM (283 SLPM)	-	--
中型	7715	15 SCFM (425 SLPM)	--	--
中型	7725	25 SCFM (708 SLPM)	--	--
中型	7730	30 SCFM (850 SLPM)	--	--
中型	7740	40 SCFM (1133 SLPM)	--	--

3、其它因素

进气温度：STREAMTEK 涡流管提供的是压缩空气气源温度的温降。

背压: 2 PSIG (0.1 BAR)的低背压不会影响 STREAMTEK 涡流管的性能。高背压将降低涡流管的性能。

过滤: 保持干净的压缩空气是必要的。STREAMTEK 过滤器为 5 微米级, 可选用适合的过滤器。

噪音/消音: 小、中型涡流管在非管路连接时噪音都很大。STREAMTEK 可提供冷、热端消音器。如果冷端接管、通常无须使用消音器。

4、涡流管冷热端温度与冷气比及压缩空气压力的关系 (红色为温升, 兰色为温降)

PSIG	冷气比									
	10%	20%	30%	40%	50%	60%	70%	80%	90%	
20	63F 35C	62F 34C	60F 33C	56F 31C	51F 28C	44F 24C	36F 20C	28F 15C	17F 9C	
	7F 4C	15F 8C	25F 14C	36F 20C	50F 28C	64F 36C	83F 46C	107F 59C	148F 82C	
40	91F 51C	88F 49C	85F 47C	80F 44C	73F 41C	63F 35C	52F 28C	38F 21C	26F 14C	
	9F 5C	21F 11C	35F 19C	52F 29C	71F 39C	92F 51C	117F 65C	147F 82C	220F 122C	
60	107F 59C	104F 58C	100F 56C	93F 52C	84F 47C	73F 41C	60F 33C	45F 25C	29F 16C	
	10F 6C	24F 13C	40F 22C	59F 33C	80F 44C	104F 58C	132F 73C	168F 93C	236F 131C	
80	119F 66C	115F 64C	110F 61C	102F 57C	92F 51C	80F 44C	66F 36C	49F 27C	31F 17C	
	11F 7C	25F 14C	43F 24C	63F 35C	86F 48C	113F 63C	143F 79C	181F 101C	249F 138C	
100	127F 71C	123F 68C	118F 66C	110F 61C	99F 55C	86F 48C	71F 39C	53F 29C	33F 18C	
	12F 8C	26F 14C	45F 25C	67F 37C	91F 51C	119F 66C	151F 84C	192F 107C	252F 140C	
120	133F 74C	129F 72C	124F 69C	116F 64C	104F 58C	91F 50C	74F 41C	55F 31C	34F 19C	
	13F 8C	27F 14C	46F 26C	69F 38C	94F 52C	123F 68C	156F 87C	195F 108C	257F 142C	

5、涡流管实际性能

冷气比-指冷端气流占全部气流的百分数。

上表用于 7500 系列(10-15 SCFM)中型涡流管。在高流量设计时, 性能会有明显的变化。也就是说, 特别低的温度通常并不重要, 因而在大多数应用中, 涡流管预先设定为一个特定的温降。

上表中冷气比仅用于 STREAMTEK 7500 系列冷气发生器。7700 系列涡流管可产生非常低的温度, 但冷端气流很小。7700 冷气发生器不是为高冷却功率而设计。

冷端气流越少, 温度下降越大。冷却效果是输出气流和温降的一种平衡和结合。低温并不总是意味着产生绝对最高的冷却效果。

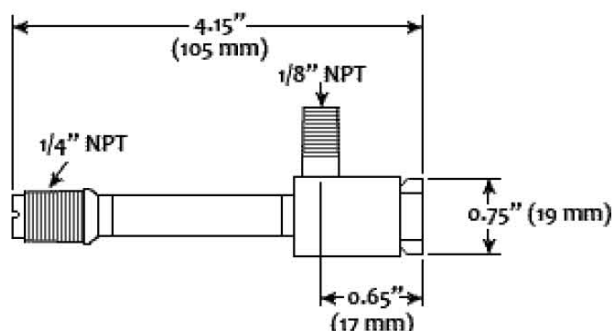
规格尺寸

没有便宜的塑料件: 冷气发生器和控制阀均采用坚固的黄铜制造。你可以选择不锈钢和铝制涡流管。

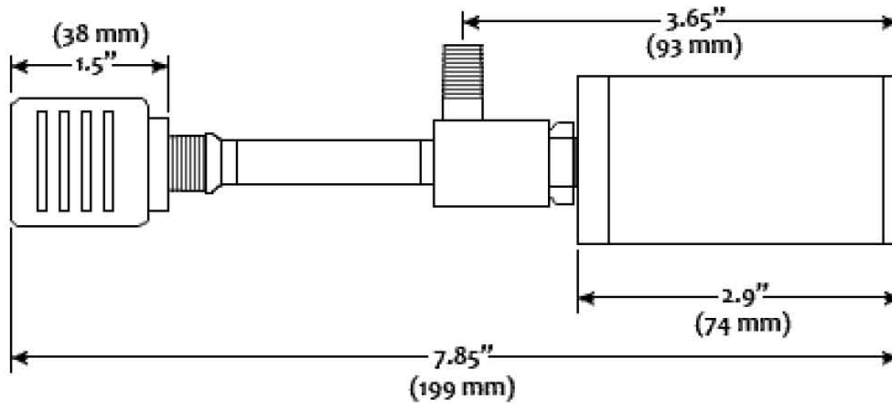
小而轻: 便于携带。

易于调节: 通过一个简单的扁头螺丝调节。

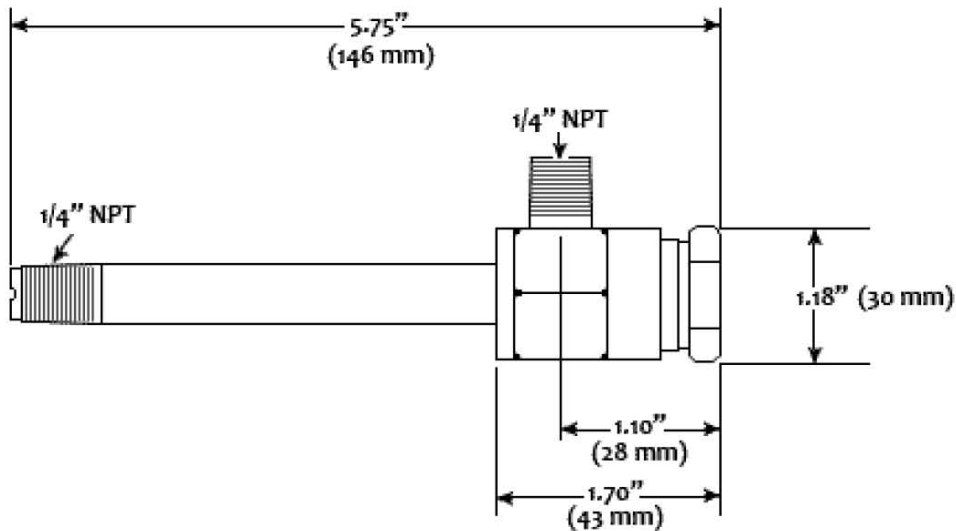
1、小型涡流管



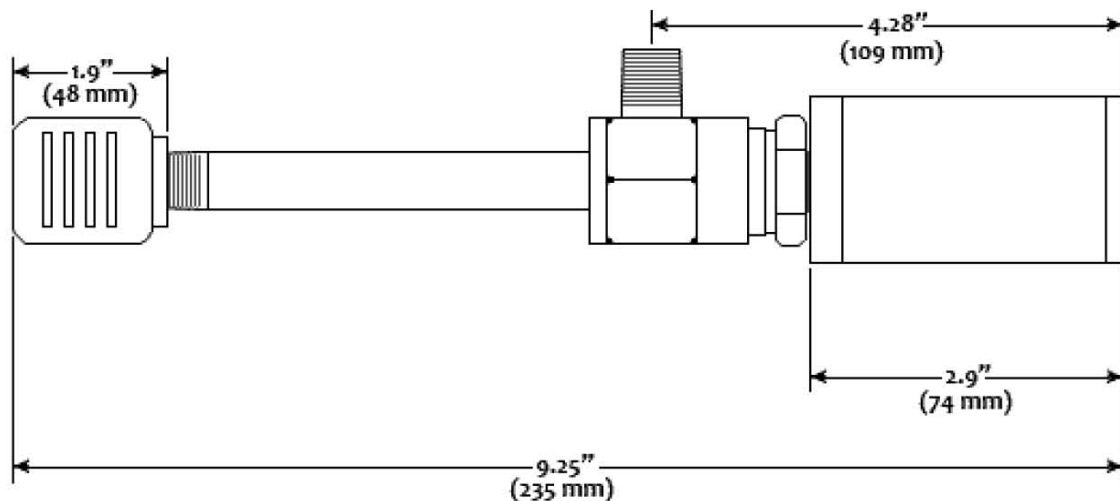
2、带消音器小型涡流管



3、中型涡流管




4、带消音器中型涡流管



选型

1、7500 系列：最优化气流和温降，产生最大冷却功率。

7500 系列涡流管			
图例	气流量	型号	材质
	2 SCFM (57 SLPM)	7502	不锈钢 303
	4 SCFM (113 SLPM)	7504	不锈钢 303
	8 SCFM (227 SLPM)	7508	不锈钢 303
	10 SCFM (283 SLPM)	7510	不锈钢 303
	15 SCFM (425 SLPM)	7515	不锈钢 303
	25 SCFM (708 SLPM)	7525	不锈钢 303
	30 SCFM (850 SLPM)	7530	不锈钢 303
	40 SCFM (1133 SLPM)	7540	不锈钢 303
	10 SCFM	7510-A	铝制
	15 SCFM	7515-A	铝制
25 SCFM	7525-A	铝制	
30 SCFM	7530-A	铝制	
40 SCFM	7540-A	铝制	

2、7700 系列：产生最低冷气温度，但冷气流很小。

7700 系列涡流管			
图例	气流量	型号	材质
	2 SCFM (57 SLPM)	7702	不锈钢 303
	4 SCFM (113 SLPM)	7704	不锈钢 303
	8 SCFM (227 SLPM)	7708	不锈钢 303

	10 SCFM (283 SLPM)	7710	不锈钢 303
	15 SCFM (425 SLPM)	7715	不锈钢 303
	25 SCFM (708 SLPM)	7725	不锈钢 303
	30 SCFM (850 SLPM)	7730	不锈钢 303
	40 SCFM (1133 SLPM)	7740	不锈钢 303
	10 SCFM	7710-A	铝制
	15 SCFM	7715-A	铝制
	25 SCFM	7725-A	铝制
	30 SCFM	7730-A	铝制
	40 SCFM	7740-A	铝制


3、套件：包括涡流管、全部冷气发生器、冷端消音器和 1/4" NPT 自动排水过滤器

涡流管套件		
图例	型号	描述
	VTSM-KIT	小型涡流管套件
	VTMD-KIT	中型涡流管套件

4、附件

消音器		
图例	型号	描述
	STM014	不锈钢冷端消音器（用于小型涡流管）
	STM038	不锈钢冷端消音器（用于中型涡流管）
	MFHOT-02	不锈钢热端消音器（用于小型及中型涡流管）

冷气发生器: 7500 系列-最大制冷量		
图例	型号	描述
	GN7502	2 SCFM 小型冷气发生器 - 最大制冷量
	GN7504	4 SCFM 小型冷气发生器 - 最大制冷量
	GN7508	8 SCFM 小型冷气发生器 - 最大制冷量

	GN7510	10 SCFM 中型冷气发生器 -最大制冷量
	GN7515	15 SCFM 中型冷气发生器 -最大制冷量
	GN7525	25 SCFM 中型冷气发生器 -最大制冷量
	GN7530	30 SCFM 中型冷气发生器 -最大制冷量
	GN7540	40 SCFM 中型冷气发生器 -最大制冷量

冷气发生器: 7700 系列-最低冷却温度

图例	型号	描述
	GN7702	2 SCFM 小型冷气发生器 - 最低冷却温度
	GN7704	4 SCFM 小型冷气发生器 -最低冷却温度
	GN7708	8 SCFM 小型冷气发生器 -最低冷却温度
	GN7710	10 SCFM 中型冷气发生器 -最低冷却温度
	GN7715	15 SCFM 中型冷气发生器 -最低冷却温度
	GN7725	25 SCFM 中型冷气发生器 -最低冷却温度
	GN7730	30 SCFM 中型冷气发生器 -最低冷却温度
	GN7740	40 SCFM 中型冷气发生器 -最低冷却温度

万向风嘴

图例	型号	描述
	TC0SHK	单头风嘴-适合所有工具冷却器
	TC0DHK	双头风嘴-适合所有工具冷却器

冷气发生器套件

图例	型号	描述
	GNSM-KIT	小型冷气发生器套件 (包括所有小型冷气发生器)
	GNMD-KIT	中型冷气发生器套件 (包括所有中型冷气发生器)

过滤器		
图例	型号	描述
	FTR014-2	1/4" NPT 自动排水过滤器, 43 SCFM
	FTR038-1	3/8" NPT 自动排水过滤器, 75 SCFM
	FTR012-2	1/2" NPT 自动排水过滤器, 100 SCFM
	FTR034-1	3/4" NPT 自动排水过滤器, 230 SCFM
	FTR100-1	1" NPT 自动排水过滤器, 300 SCFM
调压器		
图例	型号	描述
	PR014-1	1/4" NPT 调压器, 49 SCFM
	PR038-1	3/8" NPT 调压器, 84 SCFM
	PR012-1	1/2" NPT 调压器, 84 SCFM
	PR034-1	3/4" NPT 调压器, 220 SCFM
	PR014-11	表头, 1/4" NPT
油过滤器		
图例	型号	描述
	OIL014-1	1/4" NPT 自动排放过滤器, 24 SCFM
	OIL038-1	3/8" NPT 自动排放过滤器, 37 SCFM
	OIL034-1	3/4" NPT 自动排放过滤器, 180 SCFM
阀		
图例	型号	描述
	VLV014-1	1/4" NPT, 手动阀
	VLV038-1	3/8" NPT, 手动阀
	VLV012-1	1/2" NPT, 手动阀
	VLV100-1	1" NPT, 手动阀
压缩空气软管		
图例	型号	描述
	CAH0010	3/8" 压缩空气管, 10' (305cm)
	CAH0015	3/8" 压缩空气管, 15' (457cm)
	CAH0020	3/8" 压缩空气管, 20' (610cm)
	CAH0030	3/8" 压缩空气管, 30' (914cm)
	CAH0040	3/8" 压缩空气管, 40' (1219cm)
	CAH0050	3/8" 压缩空气管, 50' (1524cm)