

FIBC集装箱静电接地与联锁控制系统

Earth-Rite® FIBC

全球唯一，专业开发——FIBC集装箱静电接地连锁控制系统，用于在易燃易爆环境下，对可燃性粉尘环境中的吨袋集装箱（C型FIBC容器）进行静电接地保护。

在易燃易爆或可燃性粉尘环境下，散装物料的装料和卸料过程，由于摩擦会产生大量的静电。如不及时消除静电，静电积聚易引发静电放电火花，将造成燃烧或爆炸的重大事故！

为防止静电放电的风险：1、必须使用C型集装箱（又称导电集装箱、防静电集装箱）；2、必须把集装箱上因摩擦产生的电荷快速排除。

为此，英国Newson Gale专业开发了世界唯一的集装箱静电接地连锁控制系统，彻底消除了装卸料过程因静电引发燃烧或爆炸的风险。



特点及优势

四大安全保障——确保最高安全级别

1. ATEX, IECEX, CSA, SIL2 权威防爆认证，本安监控系统。
2. 联锁控制，接地异常，自动关停操作。
3. FM 及 ATEX 认证的静电接地夹钳，杜绝机械火花。
4. 特制 Hytrel 涂层电缆，防腐耐磨防静电。

智能连锁控制——消除人为因素引发事故

持续监控，联锁控制，接地不良，即时自动关停操作，排除人为因素的应急处理不及时。

特制静电接地夹——不伤吨袋

专用平口接地夹，保护吨袋不受夹持损伤，并增强接触面积，

FM 及 ATEX 认证，杜绝牵拉脱落、振动脱落、机械火花，保证低电阻连接。

国际标准电阻——C型集装箱不同接地电阻，系统可选

吨袋电阻水平=1x10⁸欧姆或1x10⁷欧姆，可选用不同接地连锁系统。

极低的维护成本——超高性价比

整个系统由高质量的控制单元、接地夹和电缆组成，高可靠性，长寿命，极高性价比！

FM 及 ATEX 认证的不锈钢接地夹，夹持牢固经久耐用

特制防静电涂层电缆，耐腐蚀不开裂，拉伸两万次不变形。

防爆认证及标准

拥有:ATEX 欧洲防爆认证 IECEx 国际防爆认证 SIL2 国际功能安全认证 CSA 北美防爆认证

一、导电塑料外壳型

1、IECEX / ATEX 认证:

Ex nA nC [ia] IIC T4 Gc(Ga) Ex tb IIIC T70° C Db

Ex II 3(1) G Ex II 2D

IECEX SIR 09.0097

Ta= -40 °C to +55°C

SIRA 09ATEX2247



IECEX

SIL 2



2、美国加拿大认可:

I 级, 2 类, A、B、C、D 组 II 级, 2 类, E、F、G 组 III 级, 2 类

二、适用于气体蒸汽环境的 Ex (d) XP 防爆外壳型

Ex d[ia] IIC T6 Gb(Ga)

Ex tb IIIC T80°C IP66 Db

Ta= -40 °C to +55°C

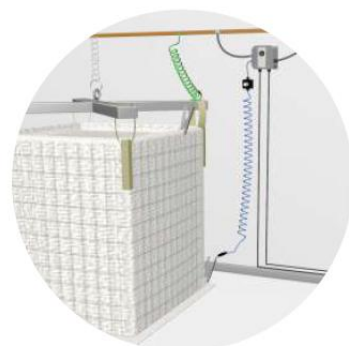
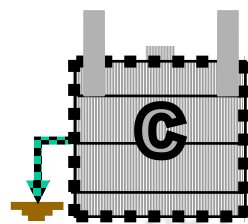
产品原理

Earth-Rite FIBC 系统确保操作人员在填充或清空操作开始之前将吨袋接地。

在填充或清空过程中, Earth-Rite FIBC 系统连续监测集装箱袋的电阻值, 当电阻值升高到 1×10^7 欧姆 (10 兆欧) 以上, 或接地回路断开时, 系统便会向操作人员发出危险提示, 关停设备, 也可通过监控连锁自动关停设备。

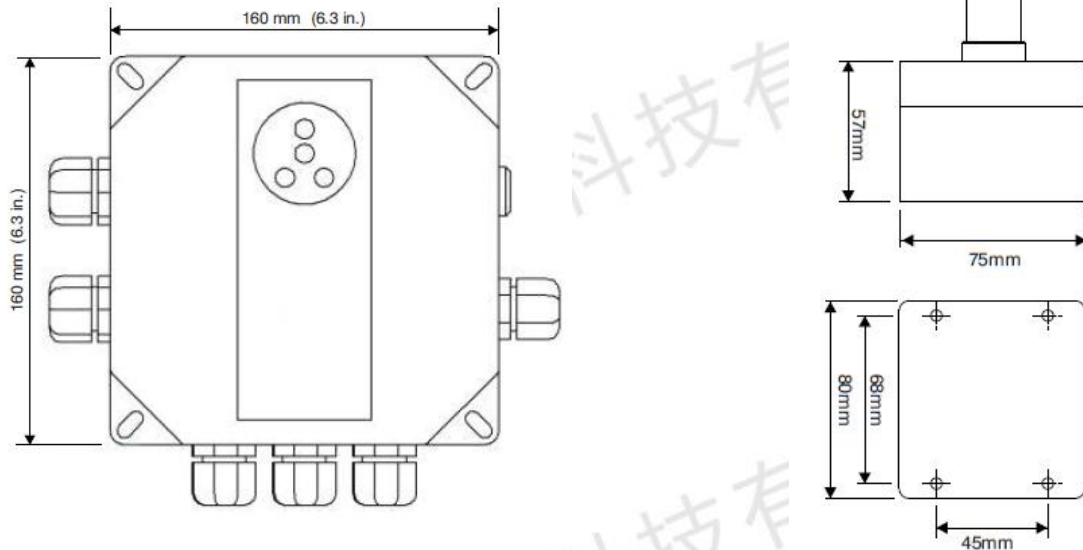
典型应用

针对特殊应用-静电类别的软包装容器 (吨袋) 的电阻值进行确认或监控, 确保袋子的导电元件能够消散静电电荷。

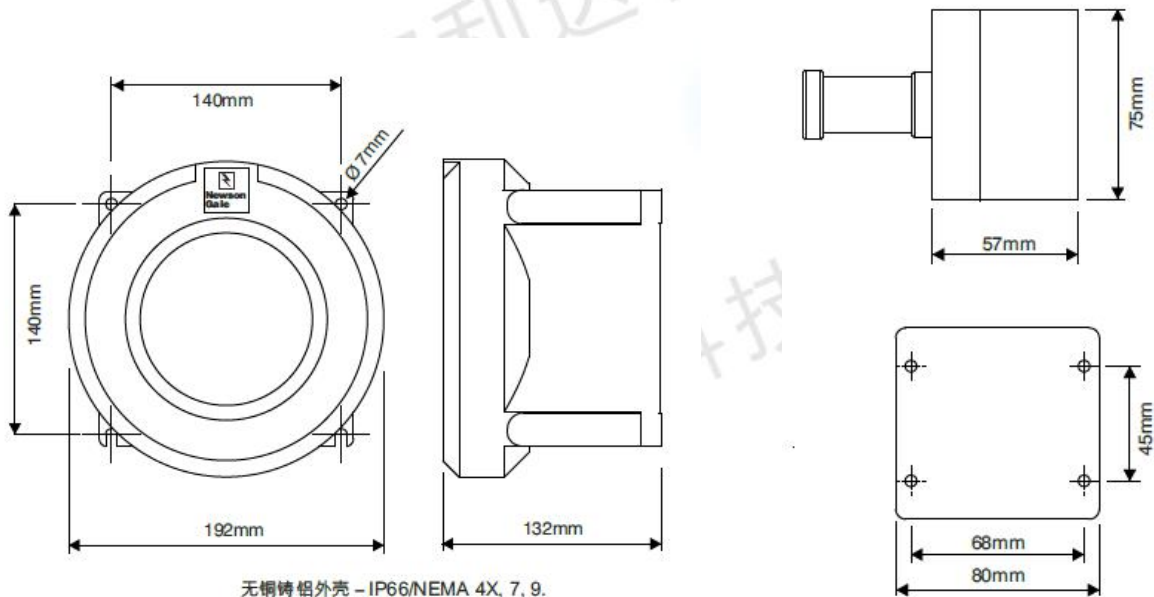


机械参数

GRP 导电塑料外壳

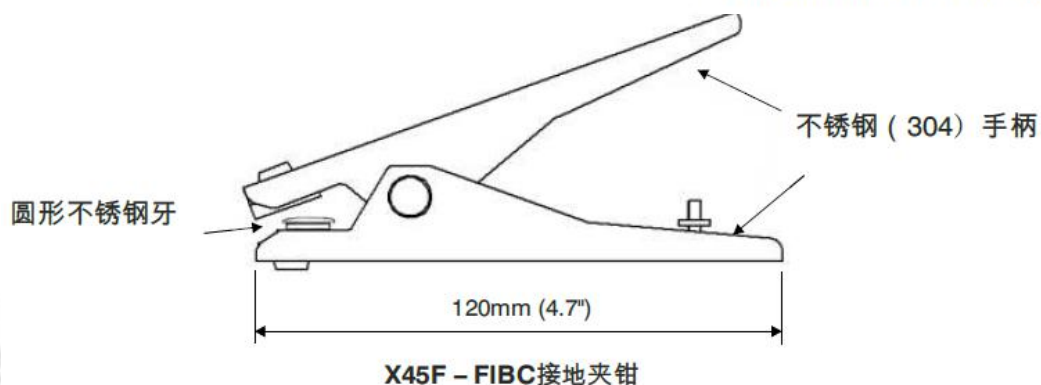


防爆型金属外壳-Exd



无铜铸铝外壳 - IP66/NEMA 4X, 7, 9.

简单的GRP夹钳储存盒装置带有接地夹钳储存柱



X45F - FIBC接地夹钳

技术参数

GRP 导电塑料外壳控制器

电源供应	108/125V 或 216/250V 交流, 50HZ; 12V/24V 直流
额定功率	10W
环境温度范围	-40 度 to +55 度
防护等级	IP66
重量	1.5 公斤 (3.3 磅) 净重
构筑材质	GRP 导电塑料
监控电路	本质安全型
接地电阻	$\leq 1 \times 10^8$ 欧姆或 1×10^7 欧姆
输出继电器触点容量	2 个无电压可转换输出触点 250Vac, 5A, 500VA 最大电阻

防爆型-Exd 控制器

电源供应	110/220V 或 220/240V 交流, 50HZ; 12V/24V 直流
额定功率	10W
环境温度范围	-40 度 to +55 度
防护等级	IP66
重量	4.5 公斤 (9.9 磅) 净重
构筑材质	无铜铸铝
监控电路	本质安全型
接地电阻	$\leq 1 \times 10^8$ 欧姆或 1×10^7 欧姆
输出继电器触点容量	2 个无电压可转换输出触点 250Vac, 5A, 500VA 最大电阻
电缆接口	7 x M20 (2 个插入点)

接线盒/储存柱

外壳材质	GRP 带碳钢
端子	2 x 2.5 平方毫米导电电容
储存设备	针型绝缘端子
电缆接口	1 x 20 毫米
夹钳电缆连接	快速连接

接地夹钳

夹钳设计	单极带一个不锈钢触点
钳身	不锈钢

螺旋电缆

电缆	蓝色 Cen-Stat Hytrel 涂层（静电消散，防化学和耐磨）
导体	1x4.00mm ² 铜
长度	标准拉伸后 5 米（其他选择可供）

选型三步

按以下步骤选型：

1、金属外壳 or 塑料外壳（请根据您的实际工况环境评估）

因 FIBC 系统是针对吨袋灌装/清空等应用，使用环境为防爆粉尘环境，金属外壳和塑料外壳都可安装于 21 区，22 区，安全区。

但当使用现场存在可燃性气体时，请使用金属外壳。

NG 所有静电接地夹可在 0 区使用。

2、监控器电阻设定选择：

请根据您的现场所使用的集装袋电阻等级选择：

1 X 10⁷ 欧姆：从吨袋到接地点电阻小于 1 X 10⁷ 欧姆使用；

1 X 10⁸ 欧姆：从吨袋到接地点电阻小于 1 X 10⁸ 欧姆使用；

3、电缆选择

因 FIBC 系统属单回路系统，需订购额外接地夹 VESX45FE 将集装袋接地，形成回路，接地夹电缆可选：3m、5m、10m。

订购代码

GRP 导电塑料外壳

订购代码	产品描述	IECEX /ATEX	北美
FIBC8P1EA1A1	ER FIBC 1 x 10 ⁸ 监控系统 + X45F 不锈钢夹钳 + 5 米(16 英尺) Hytrel 涂层电缆 + 接线盒（带快速接插头）。	●	
FIBC8P1UA1A1	ER FIBC 1 x 10 ⁸ 监控系统 + X45F 不锈钢夹钳 + 5 米(16 英尺) Hytrel 涂层电缆 + 接线盒（带快速接插头）。		●
FIBC7P1EA1A1	ER FIBC 1 x 10 ⁷ 监控系统 + X45F 不锈钢夹钳 + 5 米(16 英尺) Hytrel 涂层电缆 + 接线盒（带快速接插头）。	●	
FIBC7P1UA1A1	ER FIBC 1 x 10 ⁷ 监控系统 + X45F 不锈钢夹钳 + 5 米(16 英尺) Hytrel 涂层电缆 + 接线盒（带快速接插头）。		●

防爆型金属外壳-Exd

订购代码	产品描述	IECEX /ATEX	北美
FIBC8MEA1A1	ER FIBC 1 x 10 ⁸ 监控系统 + X45F 不锈钢夹钳 + 5 米(16 英尺) Hytrel 涂层电缆 + 接线盒 (带快速接插头)。	●	
FIBC8MUA1A1	ER FIBC 1 x 10 ⁸ 监控系统 + X45F 不锈钢夹钳 + 5 米(16 英尺) Hytrel 涂层电缆 + 接线盒 (带快速接插头)。		●
FIBC7MEA1A1	ER FIBC 1 x 10 ⁷ 监控系统 + X45F 不锈钢夹钳 + 5 米(16 英尺) Hytrel 涂层电缆 + 接线盒 (带快速接插头)。	●	
FIBC7MUA1A1	ER FIBC 1 x 10 ⁷ 监控系统 + X45F 不锈钢夹钳 + 5 米(16 英尺) Hytrel 涂层电缆 + 接线盒 (带快速接插头)。		●