

英国 FRASER HP ILC 在线连接器

HP ILC IN-LINE CONNECTOR

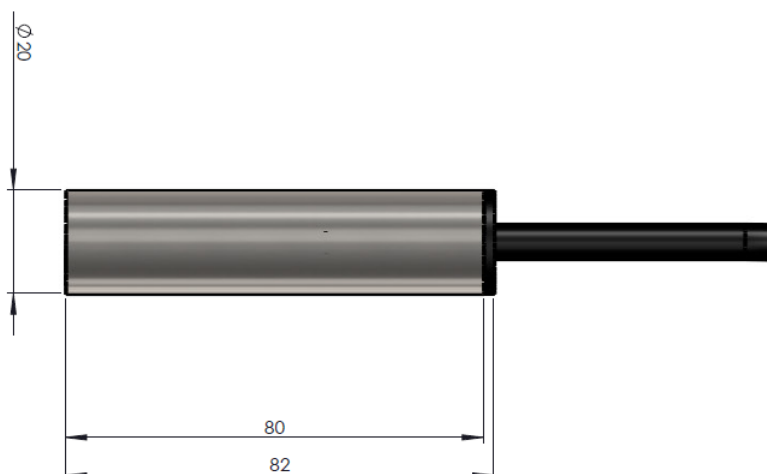
在线连接器允许操作者在电缆系统的任何位置断开电缆，也可用来延长现有电缆的长度。



特点及优势

- * 多用途标准 FRASER 高压连接器，5.5KV 或 6KV。
- * 不锈钢结构，内部聚四氟乙烯绝缘材料
- * 电缆长度为 2m，定制最大长度为 10 米。
- * 高电压端完全密封，保证操作安全。
- * 允许客户：
 - 电缆分配就近应用
 - 在电源与静电消除器间有一个电缆断开点（当电源切断时）
 - 服务更大的有效距离而不增加负载。
- * 连接或断开电缆连接器插头前，应关闭电源。

规格尺寸



选型

HP-ILC	HP In-Line Conector 在线连接器
--------	---------------------------