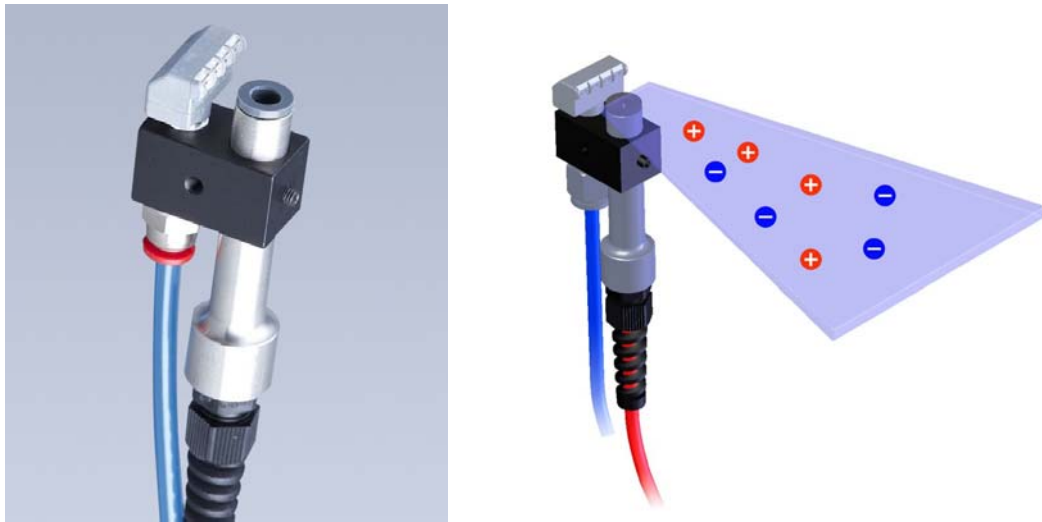


英国 FRASER 4400 小型扁离子喷嘴

4400 Compact Ionised Air Nozzle

4400结构紧凑、高效，由1260单点离子棒和专用空气喷嘴与金属块装配组成。用于小型物体的清洁、静电消除或板带分离等。



特点及优势

- * 1260 单点离子棒产生大量电离 - 足以中和高负荷的静电。
- * 紧凑，高冲击力喷射器，强力清洁和去除静电吸附的灰尘和污染物。
- * 安全喷嘴，符合 OSHA 标准。
- * 低噪音- 比 4mm 的开放管低 14-16 分贝。
- * 低耗气量-比 4mm 的开放管低 23 至 36%。
- * 安装简单，所有部件可更换。

工作原理

1260 单点离子棒电离的空气被喷嘴喷出的高速气流携带，强力吹向目标物体。离子中和了静电，高速气流清除了吸附的灰尘。

应用

4400 离子喷嘴是小体积物体清洁和消除静电的理想选择。它也常被应用于板带分离，薄而宽的气流可有效的分离板带并中和其中的静电。

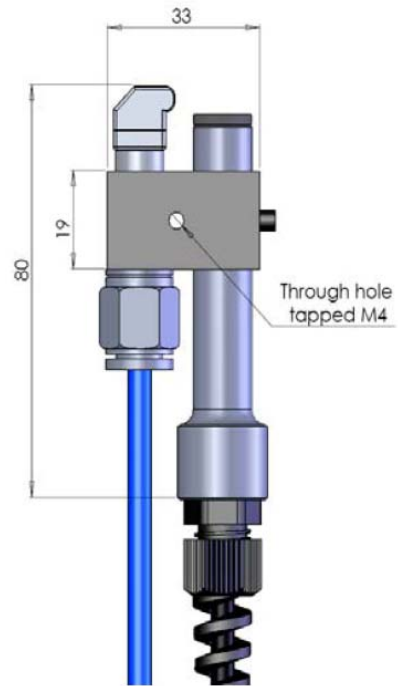
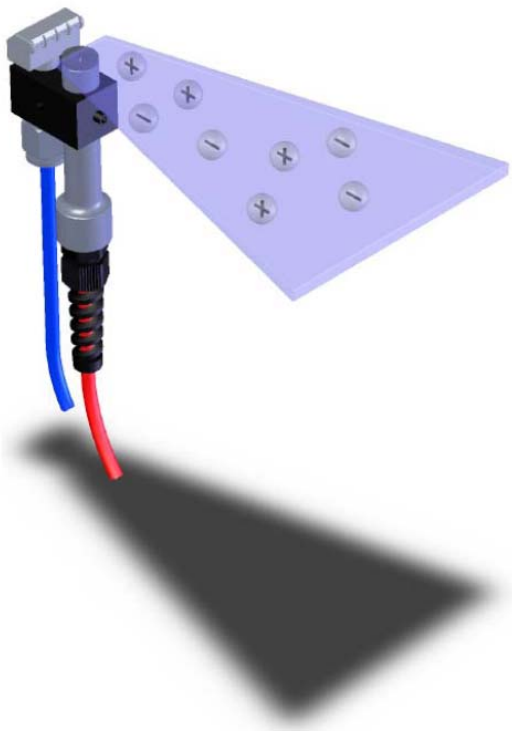
技术参数

材料	1260: 不锈钢管和 PVC 填充物, 钨发射器 主体: 黑色电镀铝 喷嘴: 锌铸件
空气接口	1/8" 内螺纹, 黑色本体
环境	最高60°C, 70%RH
供电	标配 2m HT 电缆, 可以定制其它长度; 使用 Faser5. 5kV 或 6kV 电源-见高压电源说明书

耗气量

压缩空气压力	耗气量	噪音等级	喷射推力
2 Bar	9.0Nm/3h	71.1 dBA	1.3 N
4 Bar	15.5Nm/3h	78.1 dBA	2.6 N
6 Bar	22.7Nm/3h	82.8 dBA	3.0 N
最高 8 Bar	-	-	-

结构尺寸



选型

型号	说明	图例
4400	Compact Ionised Air Nozzle	
44001	4400 Nozzle	
80312	Extra m of Cable	
选型举例 型号 电缆长 连接 4400 - 2m - HP 电源: 使用 Faser5.5kV 电源		