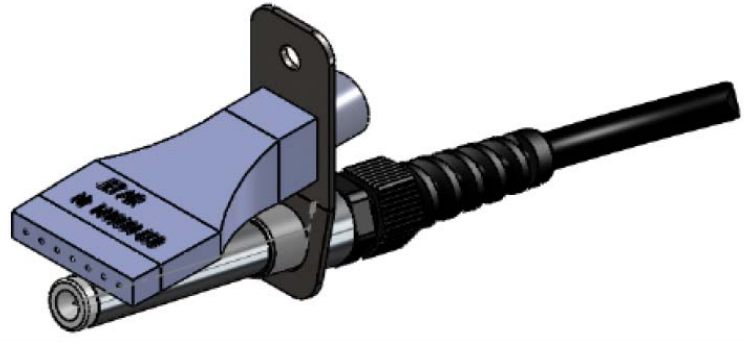


英国 FRASER 4510 扁平离子喷嘴

4510 Ionised Air Jets

4510 扁平离子喷嘴，可产生快速、安静的扁平射流离子风。通常用于长距离静电消除、灰尘去除和清洁、板带分离等。



特点及优势

- * 强大安全的电离战胜最顽固的静电
- * 低噪音
- * 经济型气流 - 带动周围空气产生大量气流
- * 无阻挡喷嘴设计 - 性能佳
- * 扁平集中气流强力吹扫
- * 高冲击力（气流速度*气流体积），产生最佳清洁效果。
- * 符合 OSHA 安全标准
- * 易于安装不锈钢支架

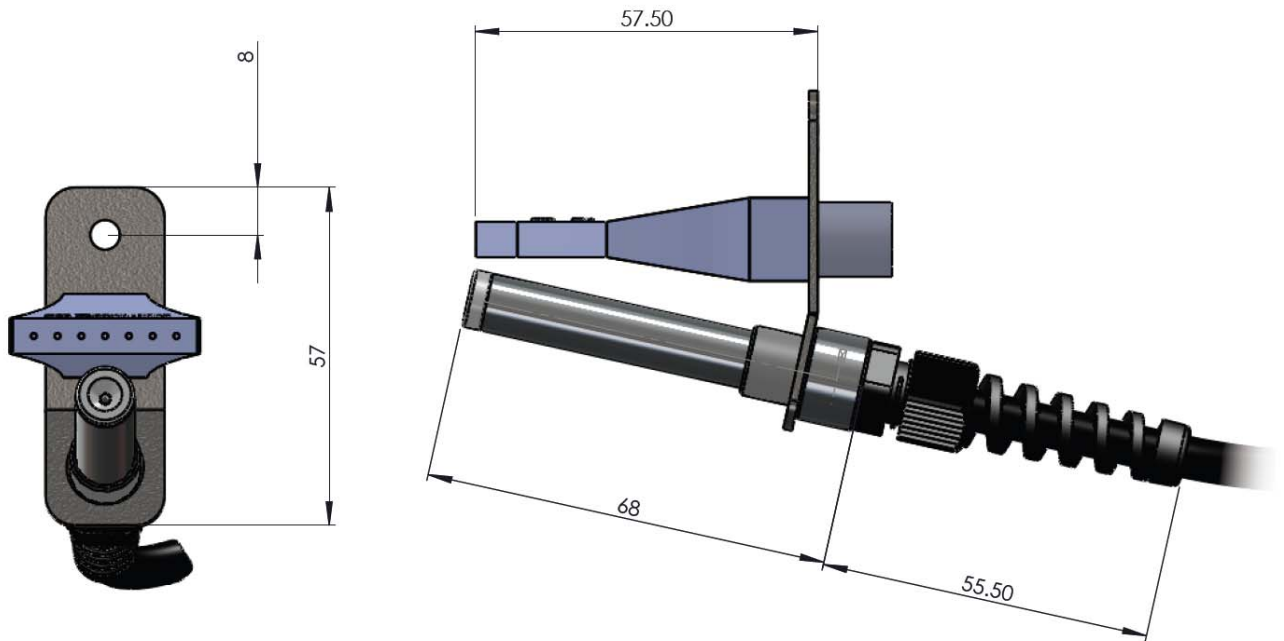
工作原理

4510 离子喷射器应用广泛，包括长距离静电消除，灰尘吹除和清洁、片状物的分离等。不锈钢电离管内被电离的空气被黑色塑料喷射器吹出的压缩空气携带，吹向目标物体。电离离子中和静电，气流吹除灰尘或分离产品等。


技术参数

结构	不锈钢和 PTEE 材质，见示意图。
噪音量	76dBA 在压缩空气压力为7Bar时
耗气量	2Bar: 180l/min 7Bar: 520l/min
环境条件	-10° C ~70° C; 湿度70%, 不结露
电缆	标配 2m, 最长可定制 10m。
空气接头	1/4" 内螺纹
电源	使用 Fraser5.5kV 或 6kV 电源

规格尺寸



选型

型号	说明	图例
4510	Flat Nozzle System	
45101	4510 Flat Nozzle	
80312	Extra m of Cable	
选型举例 型号 电缆长 连接 4510 - 2m - HP 电源: Fraser5.5kV		