

## 英国 FRASER 3024 24V 直流离子棒

3024 - 24V DC IONISING BAR

最先进 24V 直流脉冲静电消除器，紧凑，内置电子元件，超强静电消除能力、智能、超长寿命、无电击、可水洗、带现场或远程监控。

有两种型号：

3024-F 用于短距离（2 厘米 - 10 厘米）高速中和静电。

3024-L 用于长距离（10 厘米 - 50 厘米）中和静电。

### 3024 新型直流静电消除棒，为什么是最优秀的？

这两种型号相同的特点：

- 内置电气元件
- 24V 直流供电
- 高性能
- 体积小，整体长度和有效长度相同



#### 1) 内置电气元件

**Jupiter**，是我们 2010 年推出，第一个设计成内置电气元件的静电消除器。**3024** 发展这种技术，内置 9KV 正负静电发生器，适用于短、中距离静电的中和。

#### 2) 24V 直流电源

**3024** 采用 24V 直流供电。大多数机械制造商希望设备使用 24V 直流电，这是许多机器的标准电压，比 115V/230V AC 电源更易获得。

24V 直流电，使产品更加国际化 - 无须担心供电电压或频率。

低电压 24V 电源线无须使用传统的高压电缆线。采用标准的 M8 连接器连接到离子棒，快速、安全和简单。

#### 3) 高性能

3024 - F 离子棒设计操作距离为 25-100mm。最佳距离为 25-50MM。在这个距离是我们已经测试过的最强大的短程静电消除器。3024-F 比 1250-S 离子棒静电中和效率高一倍左右。

3024 - L 是**第一中距离静电消除器**。在距离 100-300mm，其性能可以与一个 2050 离子风机相比 - 相同的性能，但没有空气流动。

#### 4) 紧凑的尺寸

**3024** 的截面尺寸很小为 22mm x 40.5mm，但其尺寸的主要优势是，3024 离子棒的有效长度和整体长度是相同的。

我们相信，3024 在工业静电消除领域是独一无二的，对于小型机械制造商将极有价值。



3024 - F 发射器开始于距两端 12 毫米，产生沿离子棒全长的电离。

全部长度的离子棒没有“死角”。

## 3024 新型直流静电消除棒：概述

高科技静电消除器为很多客户带来巨大收益！两种型号可供选择：

**3024 - F:** 短距离（25 - 100 毫米）和高速度。

**3024 - L:** 中距离（100 毫米 - 600 毫米）。

5) 特别配制的环氧树脂保护所有元件，确保离子棒的长寿命。防护等级 IP66

4) 正负发射器间的护栏防止离子再结合、增加性能和减少维护

3) 两排发射器，一排为正，另一排为负

2) LED 显示操作状态  
绿灯亮: OK  
红灯亮: 故障

1) 24V 直流供电

7) 离子棒的安装快速和简单

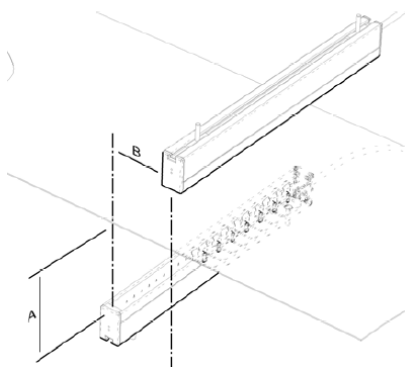
6) 有效长度=全长, 无“死角”



## 3024 技术参数

供电	24V直流 (21-28V) , 最大电流0.5Amp。
高电压供应	9KV电源集成到静电棒。
供电电缆	低电压, 工业标准M8连接器3针。标配3米。也可选用24V外部电源。
发射器	钨发射针, 最长寿命。
状态显示	LED。绿=OK。红=故障或离子棒脏污。
结构	工业级阻燃塑料挤压成型, 环氧树脂。
防护等级	IP66。完全密封。
环境	-10至55℃, 70%RH不凝结
长度	有效长度=100%全长 3024-F: 最小长度250 mm, 最长1.2米, 间距50 mm。 3024-L: 最小长度300 mm, 最长1.8米, 间距100 mm。
高和宽	高=40.5 mm, 宽22 mm
重量	1.1 kg/m
安装	离子棒底部带安装滑块, 采用螺栓安装
标准认证	2004/108/EC 和 2006/95/EC

## 安装



离子棒底部装有多功能安装滑块。

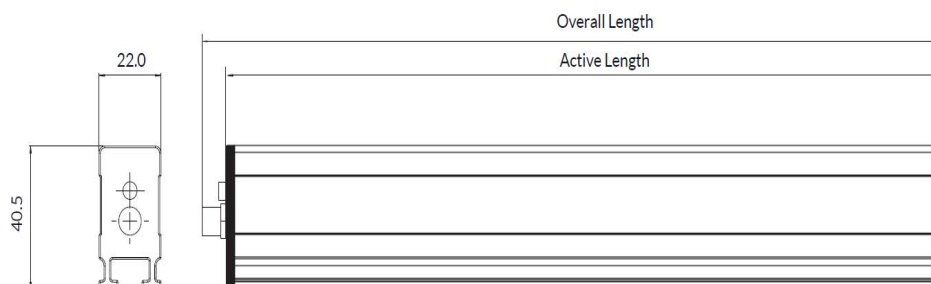
不足一米安装两个滑块, 超过一米安装三个滑块。每个安装滑块配备 M6 螺栓。

如果需要两个离子棒, 一种材料的两面各一个, 距离不得小于 50mm。

距离“B”至少应为 50mm。

这点与 1250-S 离子棒相同。见上图。

## 规格尺寸



## 选型

3024 - F 长度	3024 - L 长度	备注																										
250mm	N/A	1、两种类型 3024 - F 和 3024 - L 3024 - F 适用于高速 (高达 1500m/min) , 长度 250mm-3 米。 间距 50mm。 3024 - L 适用于长距离 (从 100mm 到 500mm) , 长度 300mm-4 米。间距 100mm。 2、M8 4 针连接器 3、电缆为用户选配 4、选配件																										
300mm	300mm																											
350mm	N/A																											
400mm	400mm																											
450mm	N/A																											
500mm	500mm																											
550mm	N/A																											
600mm	600mm																											
650mm	N/A																											
700mm	700mm																											
750mm	N/A																											
800mm	800mm																											
850mm	N/A																											
900mm	900mm																											
950mm	N/A																											
1000mm	1000mm																											
1050mm	N/A																											
1100mm	1100mm																											
1150mm	N/A																											
1200mm	1200mm																											
...	...	<table border="1"> <thead> <tr> <th>型号</th> <th>可选</th> </tr> </thead> <tbody> <tr> <td>E3024-PSU</td> <td>External Power Supply</td> </tr> <tr> <td>708026</td> <td>Extra Mounting Block</td> </tr> <tr> <td>80788</td> <td>Extra Mounting Bolts</td> </tr> <tr> <td>80892</td> <td>3m Cable + M8 4 Pin Conn</td> </tr> <tr> <td>80930</td> <td>5m Cable + M8 4 Pin Conn</td> </tr> <tr> <td>80931</td> <td>7.5m Cable + M8 4 Pin Conn</td> </tr> <tr> <td>80932</td> <td>10m Cable + M8 4 Pin Conn</td> </tr> <tr> <td>80933</td> <td>3m Cable + 90° M8 4 Pin Conn</td> </tr> <tr> <td>80934</td> <td>5m Cable + 90° M8 4 Pin Conn</td> </tr> <tr> <td>80935</td> <td>7.5m Cable + 90° M8 4 Pin Conn</td> </tr> <tr> <td>80936</td> <td>10m Cable + 90° M8 4 Pin Conn</td> </tr> <tr> <td>80937</td> <td>M8 male to M8 female 4 - pin extension for 31101 (2m)</td> </tr> </tbody> </table>	型号	可选	E3024-PSU	External Power Supply	708026	Extra Mounting Block	80788	Extra Mounting Bolts	80892	3m Cable + M8 4 Pin Conn	80930	5m Cable + M8 4 Pin Conn	80931	7.5m Cable + M8 4 Pin Conn	80932	10m Cable + M8 4 Pin Conn	80933	3m Cable + 90° M8 4 Pin Conn	80934	5m Cable + 90° M8 4 Pin Conn	80935	7.5m Cable + 90° M8 4 Pin Conn	80936	10m Cable + 90° M8 4 Pin Conn	80937	M8 male to M8 female 4 - pin extension for 31101 (2m)
型号	可选																											
E3024-PSU	External Power Supply																											
708026	Extra Mounting Block																											
80788	Extra Mounting Bolts																											
80892	3m Cable + M8 4 Pin Conn																											
80930	5m Cable + M8 4 Pin Conn																											
80931	7.5m Cable + M8 4 Pin Conn																											
80932	10m Cable + M8 4 Pin Conn																											
80933	3m Cable + 90° M8 4 Pin Conn																											
80934	5m Cable + 90° M8 4 Pin Conn																											
80935	7.5m Cable + 90° M8 4 Pin Conn																											
80936	10m Cable + 90° M8 4 Pin Conn																											
80937	M8 male to M8 female 4 - pin extension for 31101 (2m)																											
3000mm	4000mm	5、选型举例 3024 - F - 0250mm 3024 - L - 1100mm																										

## 应用

塑料薄膜和片材包括:

挤出	转换	带生产线
打印机	中心卷绕机	板带切割
覆膜	冲孔	压花
制袋	标签	

塑料模具包括:

吹塑	热真空成型	注塑
----	-------	----

地址: 北京市朝阳区裕民路 12 号元辰鑫大厦 E1 座 305 室 邮编: 100029

Add: Room305, Yuan Chenxin Office Building E1, No.12 Yumin Road,,Chaoyang District, Beijing 100029,China

Tel: 86-10-62372079 Fax: 86-10-62361733 website: <http://www.bjairld.com> E-mail: [bjairld@126.com](mailto:bjairld@126.com)



包装、食品等包括:

拉伸包装	封口	塑料瓶
罐	输送	包装
复卷	检重	喷墨
收缩套标签	防揭换	标签应用
卷烟	干燥	立式成型充填封口

纸和印刷:

数字印刷	造纸	转换
纸产品	纸巾	纸张折叠
海报印刷机	丝网印刷	移印
柔板印刷	凹印机	模板印刷
标签印刷	板卷印刷机	

纺织:

梳理	整经	卷绕
定尺	拉幅	整理
检验检测	转移印花	无纺布
功能面料	筒子架	花边机
窄幅织机		

一般工业:

输送带	气力输送和处理
-----	---------