

英国 FRASER 1250-Super80 静电消除棒

1250-Super 80 static Eliminator Bar

1250-S80 离子棒用于消除带有高静电负荷、快速移动物体表面的静电。高除静电性能、无电击、长寿命、可水洗，是塑料、印刷和传送工业现代高生产率机器的最佳选择。

特点及优势

特点:

- * 电阻耦合设计，用于中和快速运动的大量静电。
- * 持久锋利蚀刻发射器，保持长期最优性能。
- * 发射器间距 15 毫米，提供最强烈的中和静电场。
- * 结构紧凑，易于安装。
- * 操作距离可达 20 厘米，最佳距离随应用改变。
- * 防水设计，可水洗，适用于食品，医疗和制药应用。
- * 易清洁，无清洁死角。
- * 完全无电击操作。
- * 特制高弹性屏蔽电缆，聚氨酯外壳。适用于最严酷

工业应用，包括机器人手臂。

- * 长度可达 6 米。
- * CE 和 UL 认证。



可靠性:

- * 所有电子元件完全密封，最高可靠性。
- * 结构坚固，确保高性能下的长寿命。

工作原理

1250 以可控和安全的方式，以高电压加载离子发射器。离子发射器周围的电场电离了空气——把空气电离成正离子和负离子。这些离子被相反极性的离子吸引以中和静电。剩余的离子迅速消失在大气中。

技术参数

长度	从60mm至6m
电缆	Hi-Flex聚氨酯包覆电缆，30kV 屏蔽电缆，25mm弯折半径。标准长度为 2m - 最大订购长度可达10m 。
电源	选用FRASER HP80 8kV电源。
安全	最大电流为60mA，无电击操作。
安装固定	M4 x 20mm 六角螺栓，滑槽。
环境	最高60° C，70%RH不凝结。
标准	CE. UL (US AND C)

性能图示

- 完全封装，可靠性世界领先
- 防水适合食品和制药应用等需要水洗的场所。
- 潮湿条件下不会击穿
- 易清洗 - 没有隐藏污垢的场所
- 高性能 HT 屏蔽电缆，弯曲半径 <70 毫米。适用于线路复杂的机械。
- 是机器人手臂和运动机械的最佳选择。

- 坚固耐用结构，长寿命工业应用。
- 长度从 60mm 至 6 米。
- 高性能，完全无电击。



发射器间距 15 毫米获得最大的电离强度和性能。



离子棒性能取决于发射针的锐度。与圆锥形发射器不同，蚀刻“保持锋利”1250离子棒发射针不会钝化。

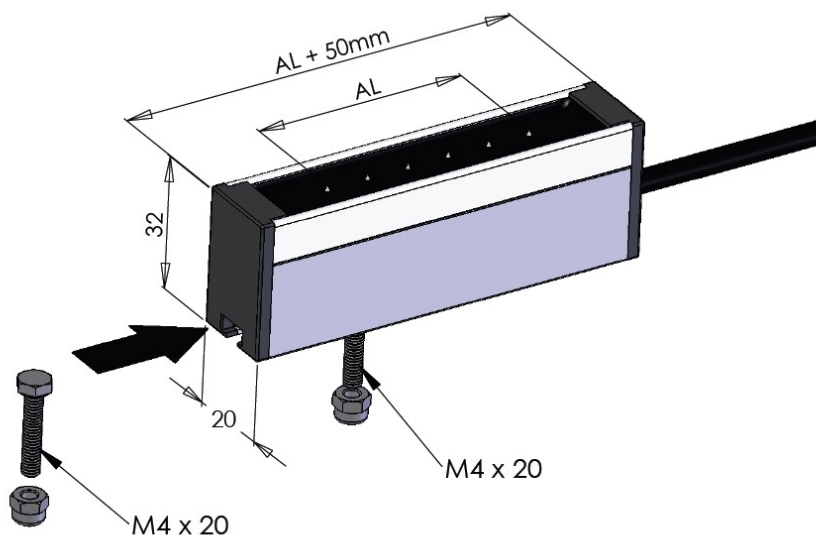
更多可变应用

EX - ATEX: 危险区域（防爆）详见 EX-1250 说明书。


空气增压: 扩展距离达 500mm，见1250-AB 说明书。

组合: 无源静电放电器与1250离子棒结合，用于速度超过1000米/分钟工艺过程。

规格尺寸及安装



选型

Super80 Bar 长度达 mm	备注								
100	<p>1、 Model Super 80 (7 - 8kV) 全长 80mm to 6m。实际长度比全长少 60mm.。提供 2m 电缆。使用 HP80 电源系列。</p> <p>2、 图例</p> 								
200									
300									
400									
500									
600									
700									
800									
900									
1000									
1100									
1200									
1300									
1400									
1500									
1600									
1700									
1800									
1900									
2000									
2100									
2200									
2300									
2400	3、 订购信息确认								
2500	A 型号								
2600	B 全长 (4 位数 MM)								
2700	C 电缆长度								
2800	D 连接								
2900	<p>4、 选型举例</p> <table style="margin-left: 40px;"> <tr> <td>A</td> <td>B</td> <td>C</td> <td>D</td> </tr> <tr> <td>例如: Super 80</td> <td>0100</td> <td>2.0</td> <td>HP</td> </tr> </table> <p>型号 Super 80, 长 100mm, 2 m 电缆, HP 连接。 电源 <u>HP80</u>: 请参考高压电源选配。</p>	A	B	C	D	例如: Super 80	0100	2.0	HP
A		B	C	D					
例如: Super 80		0100	2.0	HP					
3000									
3100									
3200									
3300									
3400									
3500									
3600									
3700									
3800									
3900									
4000									