

英国 FRASER 1260&1265 单点静电消除器

1260&1265 IONISING ELECTRODES

结构紧凑、高性能静电消除器，适用于消除小物体和有限空间的静电



特点及优势

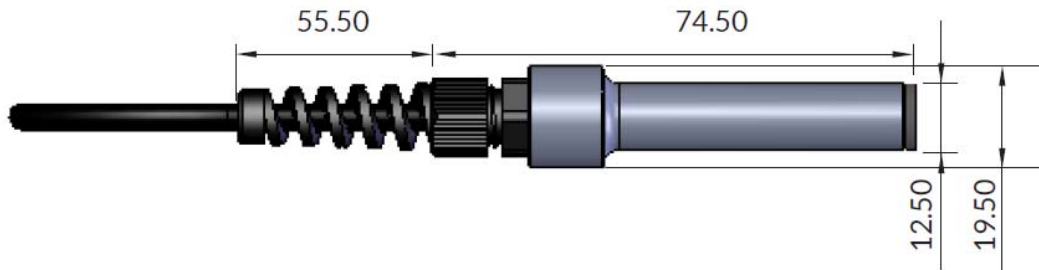
- * 1260&1265 用于中和带、边角、纱线、光纤等小部件静电，尺寸紧凑，允许用于受限空间。
- * 电阻耦合设计产生大量电离，用于中和快速移动物体的大量静电。
- * 操作距离可达 150mm。最佳性能为距离 25-50mm
- * 所有关键部件采用环氧树脂密封，使用寿命长，可靠性世界领先。
- * 结构紧凑，易于安装，带 12mm 管接头。
- * 完全无电击。

技术参数

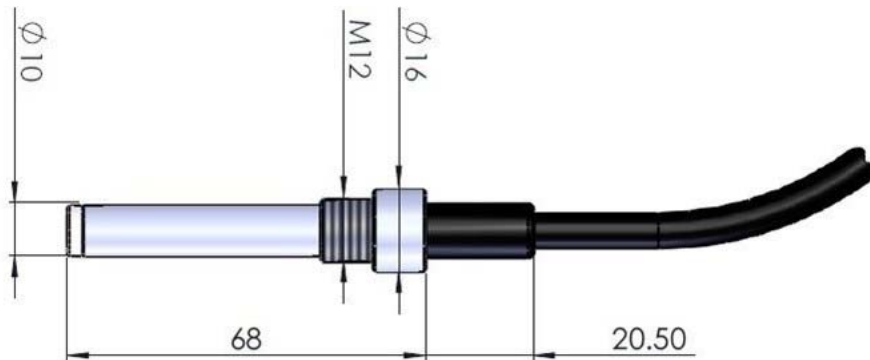
结构	不锈钢本体带PTEE及尼龙电缆压盖
电缆	标配为2m HT电缆。客户可选购长达10m的电缆
可选件	与压缩空气结合使用——见4200单头喷嘴
环境	最高60° C, 70%RH。
安全性	高压100M欧电阻，无电击操作
供电	使用Fraser5. 5-6kV电源
标准认证	89/336/EEC (电磁兼容性) 72/23/EEC (Low Voltage Directive低压指南)。

结构尺寸

1260



1265



选型

选型举例：型号 1260，带 2.5 m 电缆和 HP 连接

A	B	C	电源
例如：1260	2.5	HP	<u>HP50-2 电源</u>